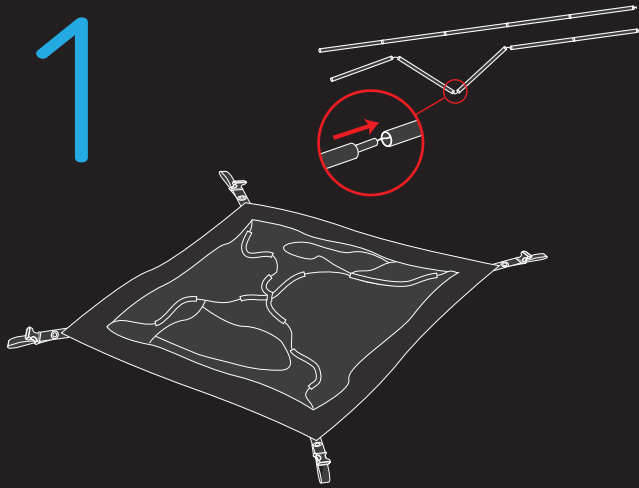


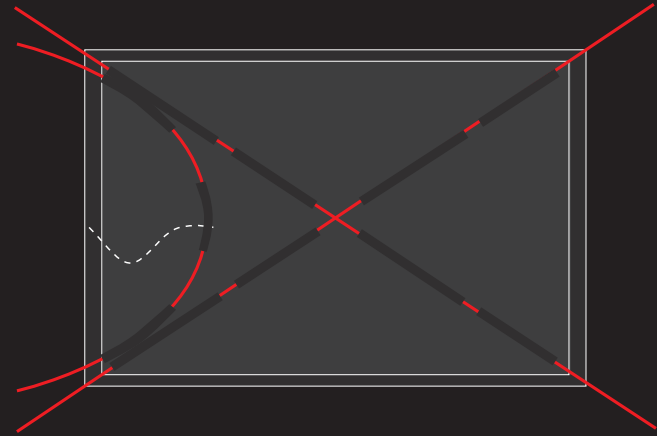
# Wasp<sup>2</sup>

Схема сѓорки:

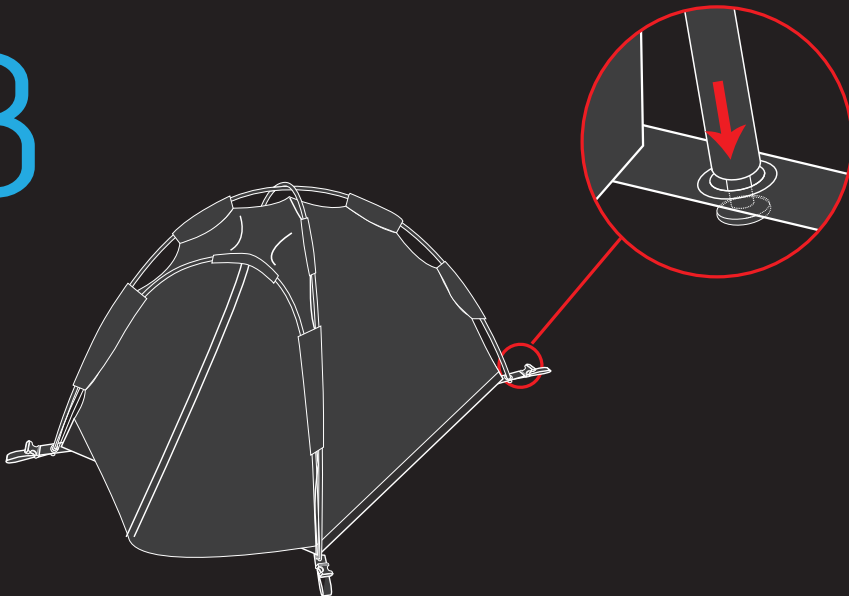
1



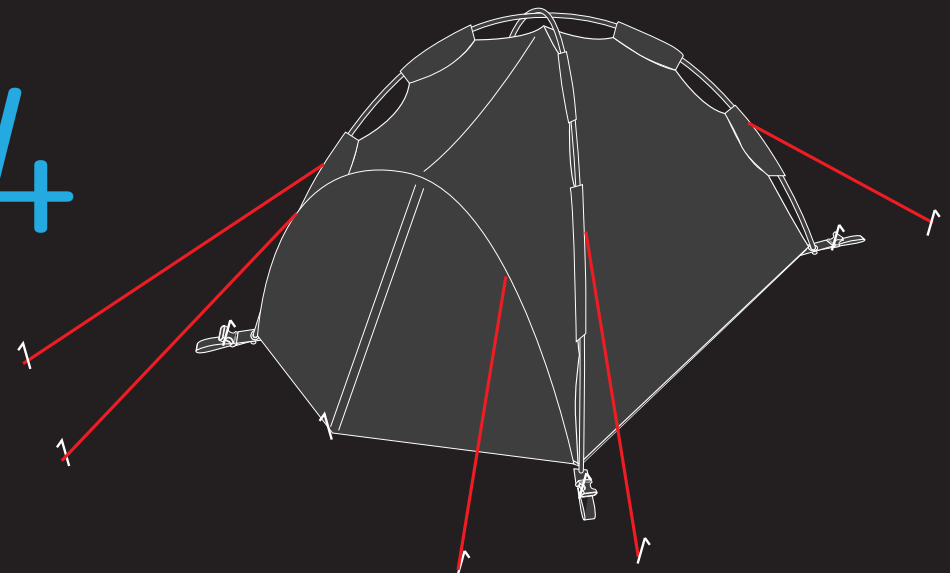
2



3



4



CĂMPLAND

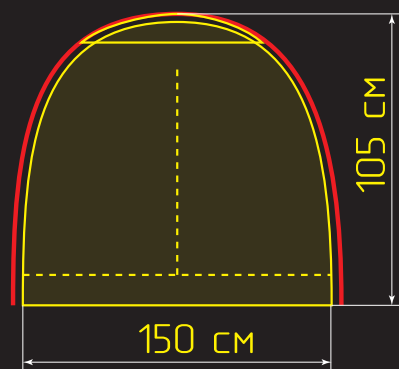
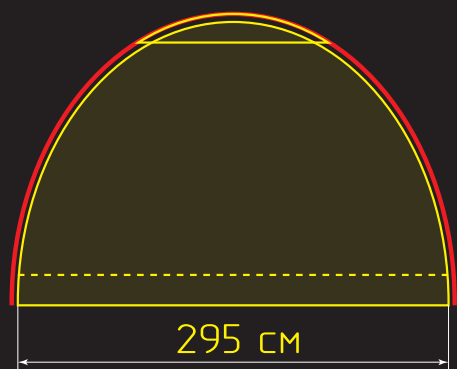
# CÄMPLAND

## Wasp<sup>2</sup>

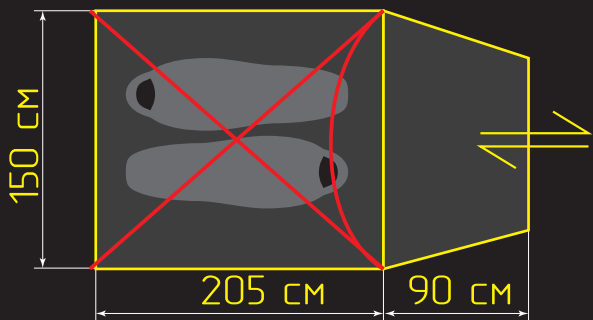
Палатка туристическая  
2-х местная



Схема палатки:



Длина: 295 см  
Ширина: 150 см  
Высота: 105 см



Технологии:



2,2 кг.

Вес

1.000 мм

Ткань тента

10.000 мм

Ткань дна